

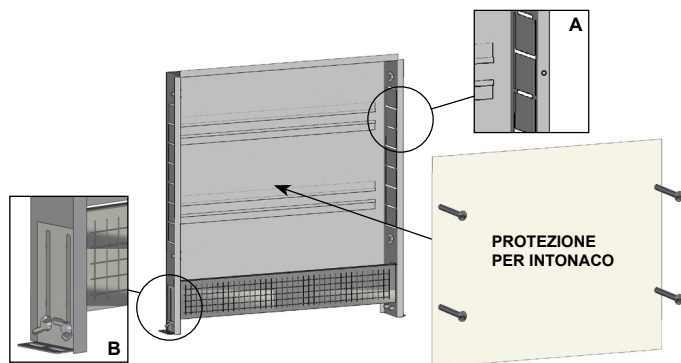


ART. 7158 CASSETTA D'ISPEZIONE

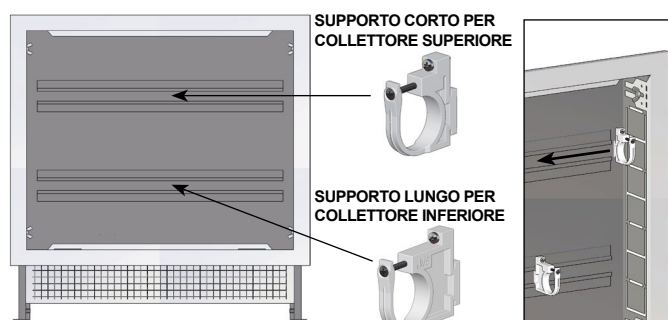
Istruzioni per l'installazione



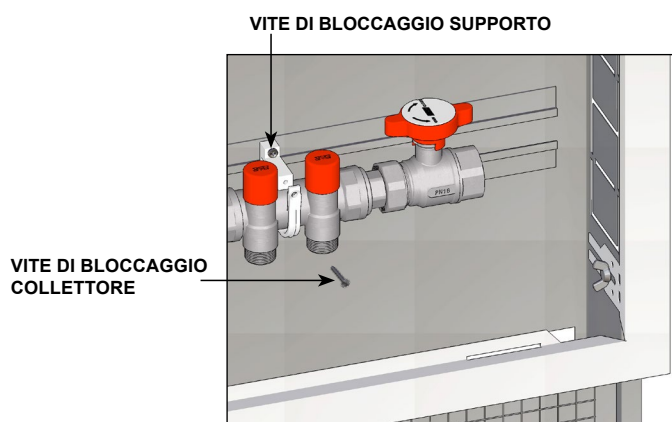
- 1** Procedere con la messa in posa della cassetta. Successivamente coprire la stessa con l'apposito pannello di protezione per intonaco presente nella confezione, avvitandolo ai fori presenti sui lati della cassetta (fig.A).
Sui lati della cassetta sono presenti i piedini regolabili per modificare l'altezza da terra (fig.B).



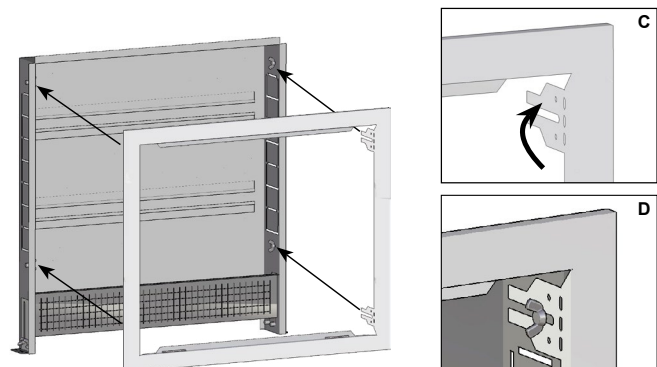
- 2** **Supporti art.7553 1 per fissaggio collettori**
La coppia di supporti non presenti all'interno della confezione hanno due differenti dimensioni:
- Il supporto corto verrà utilizzato per il collettore installato in alto
- Il supporto lungo verrà utilizzato per il collettore installato in basso questo per permettere il passaggio delle tubazioni del collettore superiore.



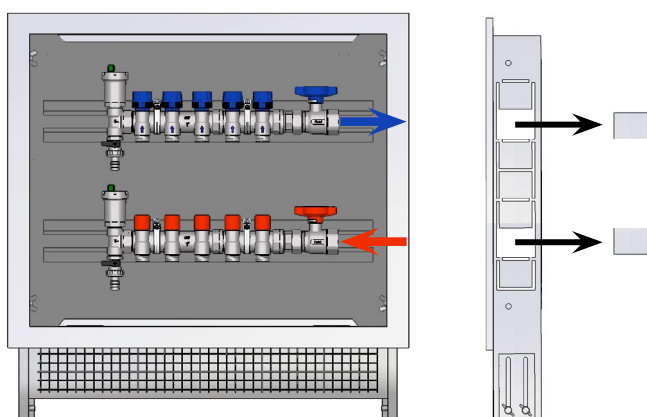
- 3** Su ogni supporto sono presenti 2 viti, una per impedire lo scorrimento del supporto mentre l'altra per bloccare il collettore.



- 4** Una volta piegate le linguette verso l'esterno (fig.C), incastrare il telaio facendo combaciare le quattro guide e serrare le viti fino al bloccaggio (fig.D).
È possibile regolare la profondità della cassetta da 80mm a 120mm bloccando il telaio alla distanza desiderata.



- 5** Per allacciare le tubazioni di mandata e di ritorno è necessario rimuovere le finestrelle laterali.



- 6** Il coperchio deve essere inserito facendo combaciare gli incastri come rappresentato in figura, chiudendo poi la cassetta aiutandosi con un cacciavite.

